

# ZETA 無線通信モジュール TZM901DP

## データシート

### 1. 概要

---

ZETA は、広範囲、低消費電力に対応する LPWAN (Low Power Wide Area Network) をコンセプトとした IoT ネットワーク技術です。超狭帯域 (UNB: Ultra Narrow Band) メッシュネットワークによる広域での分散アクセス、双方向通信を可能にしています。TZM901DP は、ZETA-P プロトコルを採用し、低遅延で通信量が少ない、主にローカルエリアネットワーク用途に適しています。

#### 1.1. 特徴

---

- ・ 超狭帯域 (UNB: Ultra Narrow Band)
- ・ メッシュネットワークによる広域での分散アクセス
- ・ 双方向通信
- ・ 低消費電力
- ・ 長距離通信
- ・ 高感度
- ・ 低遅延
- ・ UART インターフェース搭載

#### 1.2. 用途

---

- ・ スマートオフィスソリューション
- ・ ビルメンテナンスソリューション
- ・ 農場・養殖場管理などの環境モニタリングシステム

## 2. 製品仕様

### 2.1. 絶対最大定格

項目	定格	単位
電源電圧	-0.2~3.8	V

### 2.2. 推奨動作条件

No.	項目	記号	規格値			単位
			最小	標準	最大	
1	電源電圧	VCC	2.75(*1)/3.0	3.3	3.6	V
2	GND	VSS	-	0	-	V
3	動作温度	-	-20	-	+75	°C
4	保管温度	-	-30	-	+85	°C

\*1 本製品を電源電圧 3.0V 以下でご使用になる場合、温度により最低電圧の制限があります。

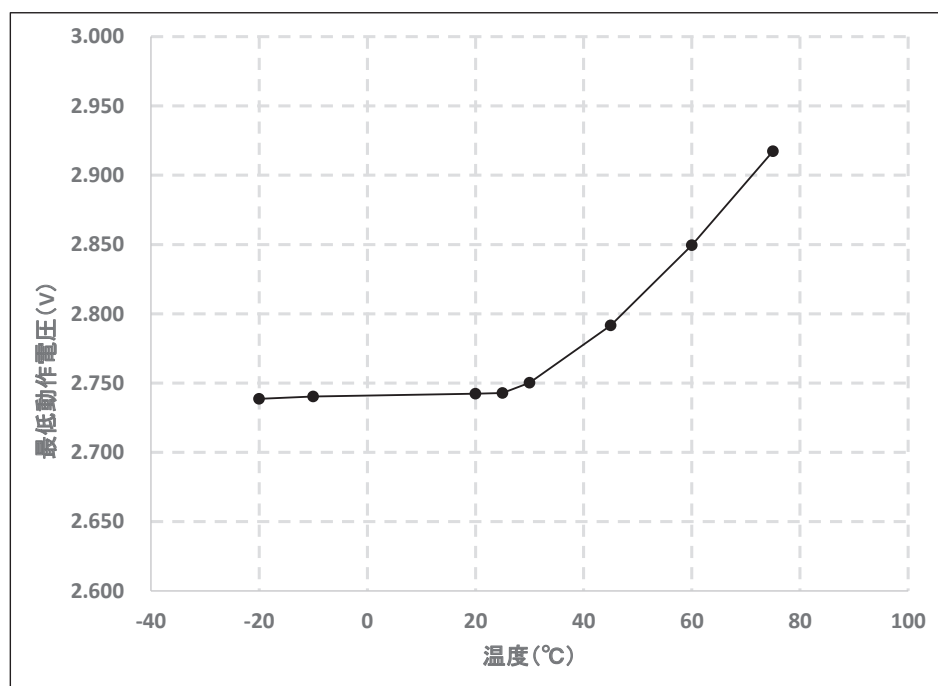


図1 最低電源電圧-温度特性

## 2.3. 電気的特性

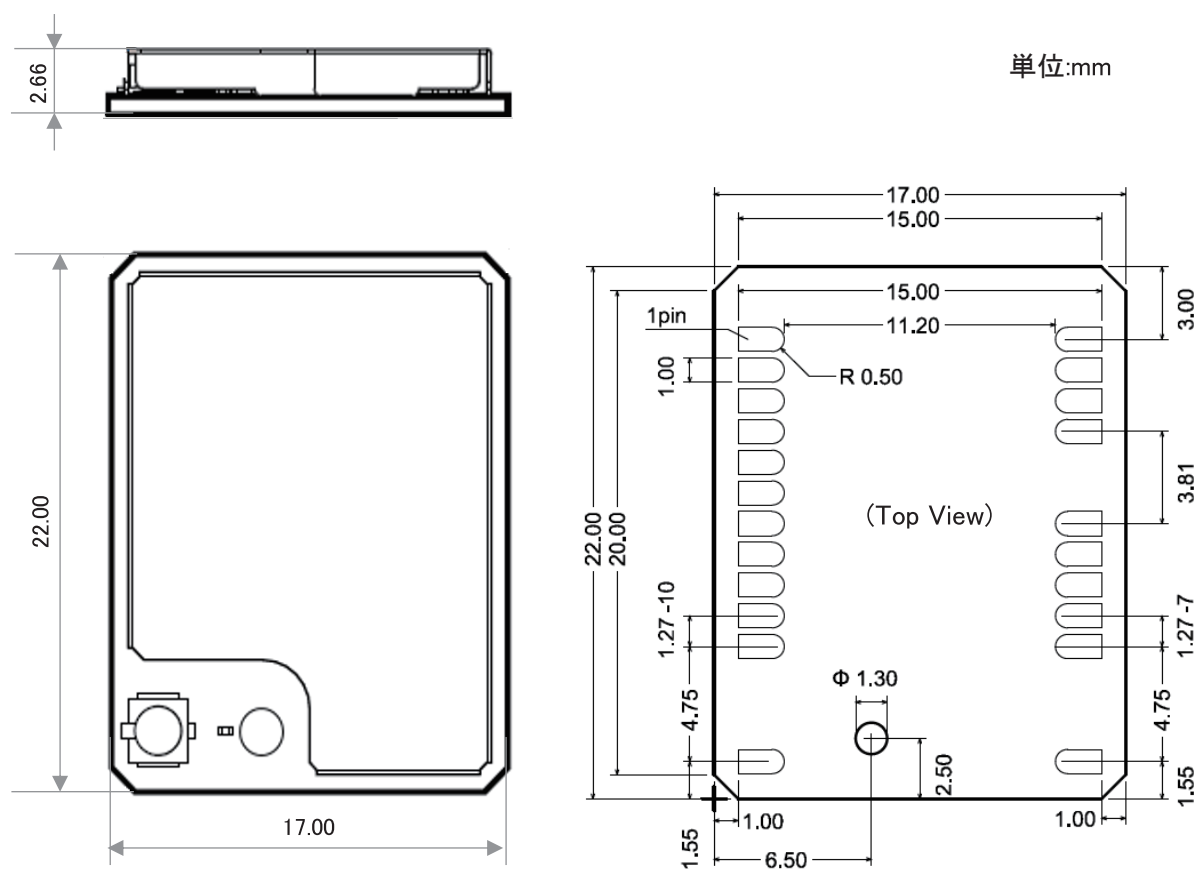
本製品の外部 I/F の電気的特性は以下の通りです。

No.	項目	記号	測定条件	規格値			単位
				最小	標準	最大	
1	ハイ・レベル出力電圧	VOH	IOH=-6mA		VCC-0.3		V
2	ロー・レベル出力電圧	VOL	IOL=6mA		VSS+0.3		V
3	立ち上がり入力スレッシュ ホールド電圧	VIT+		0.45*VCC		0.75*VCC	V
4	立ち下がり入力スレッシュ ホールド電圧	VIT-		0.25*VCC		0.55*VCC	V

本製品の通信特性は以下の通りです。(電源電圧 VCC=3.3V、温度 temp=25°C)

No.	項目	測定条件	規格値			単位
			最小	標準	最大	
1	周波数範囲		920.6	-	928.0	MHz
2	周波数誤差		-2	-	+2	ppm
3	伝送速度		-	0.3	-	kbps
4	送信出力		-	13	-	dBm
5	受信感度		-	-130	-	dBm
6	送信時消費電流		-	-	75	mA
7	受信時消費電流		-	-	75	mA
8	待機電流	ACKダウンリンク	-	-	5	uA
		リアルタイムダウンリンク	-	-	1.75	mA

## 2.4. 外形寸法



外形寸法公差は、外形寸法(高さ除く):  $\pm 0.3\text{mm}$ 、高さ:  $2.66 \pm 0.2\text{mm}$ 、パッド寸法:  $\pm 0.05\text{mm}$

図 2 外形寸法図

### 3. 応用回路例

応用回路例を示します。

#### 3.1. 応用回路例1 (U.FL コネクタを使う場合)

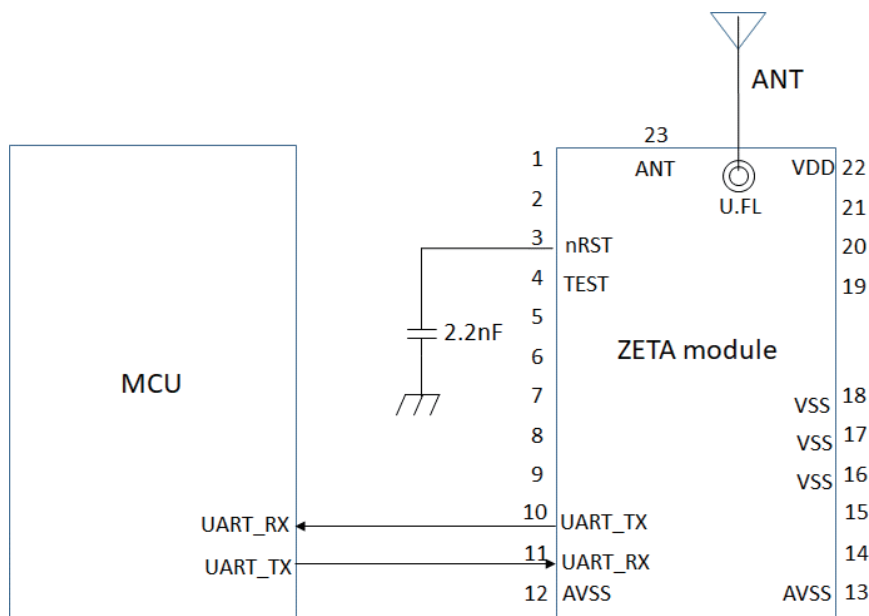


図 3 応用回路例 1

#### 3.2. 応用回路例2 (外付け SAW フィルタを使う場合)

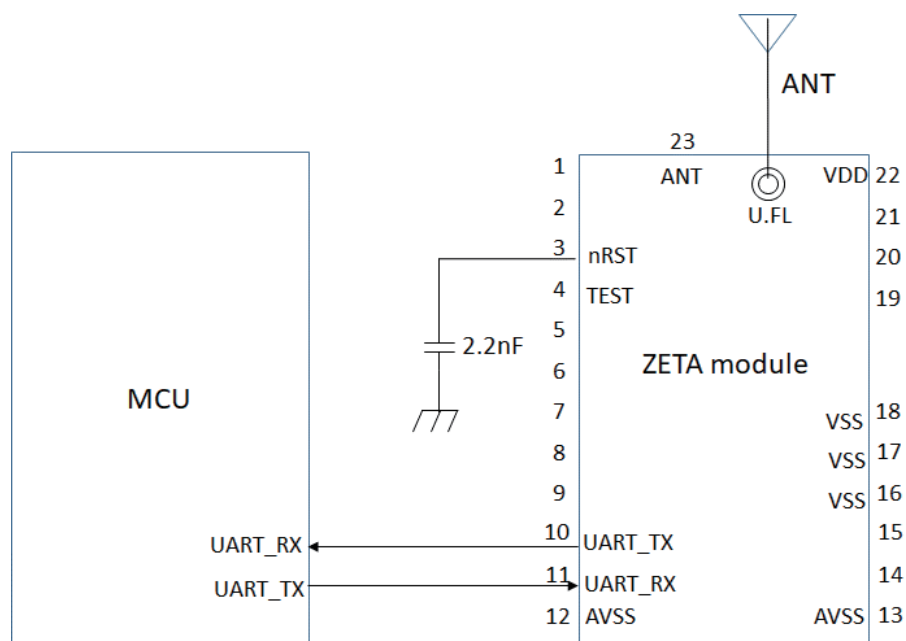


図 4 応用回路例 2

## 4. お問い合わせ窓口

---

本製品に関するお問い合わせは、下記までご連絡ください。

TOPPAN株式会社 エレクトロニクス事業本部 営業本部第一部

E-mail : [tdc\\_se@toppan.co.jp](mailto:tdc_se@toppan.co.jp)

〒108-8539 東京都港区芝浦 3-19-26 TOPPAN芝浦ビル

TEL 03-5418-3911